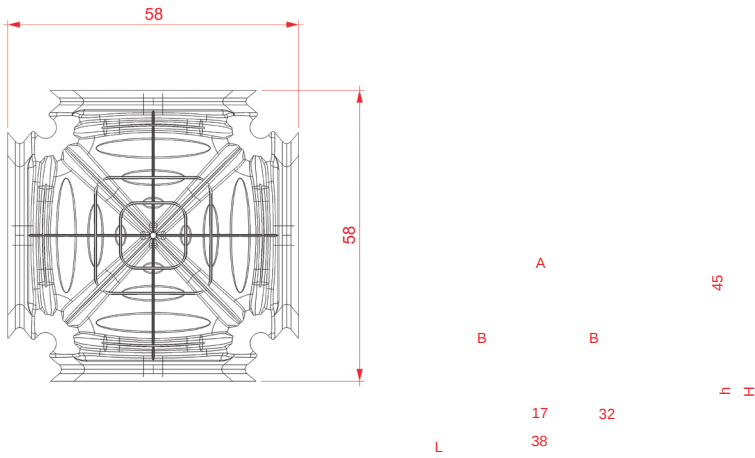
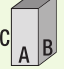


DATOS TECNICOS STRONG 50



		H 50
Dimensiones	cm	58x58
Altura libre h	cm	45
Altura libre h	cm	38
Diam. max tubo A (1 tubo)	cm	32
Diam. max tubo A (1 tubo)	cm	17
Consumo de hormigon	m ³ /m ²	0,068
Mq por palet	m ²	95
Numero piezas por palet	pz	313
Dimensiones pallets 	A	120
	B	120
	C	230
PRECIO	D/mq	17,50