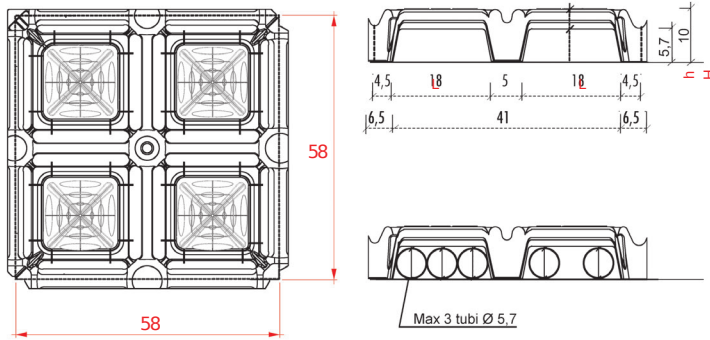


DATOS TECNICOS STRONG 10



		H 10	
Dimensiones	cm	58x58	
Altura libre h	cm	5,7	
Altura libre L	cm	18	
Diam. max tubo A (1 tubo)	cm		
Diam. max tubos B (2 tubos)	cm	5,7	
Consumo de hormigon	m ³ /m ²	0,014	
Mq por palet	m ²	120	
Numero piezas por palet	pz	360	
Dimensiones pallets		A	110
		B	110
		C	230

PRECIO

D/mq 11,30