

**RAPPORTO DI PROVA****94488 / 1**Ricevimento campione: 10-06-08  
Esecuzione prova: 26-06-08  
Emissione rapporto: 26-06-08  
Denominaz.campione: Strong H65Dagi S.r.l - via M. Cengio, 7  
36050 Cartignano (VI)  
Tel. +39 0424 1931517  
Fax +39 042401950100  
email: info@dagisrl.it  
VIA BOSCHI, 10  
35014 FONTANIVA (PD)  
ITALY**Resistenza alla compressione - PTP Catas****Dimensioni di ingombro dell'elemento:**

750x750x650 mm

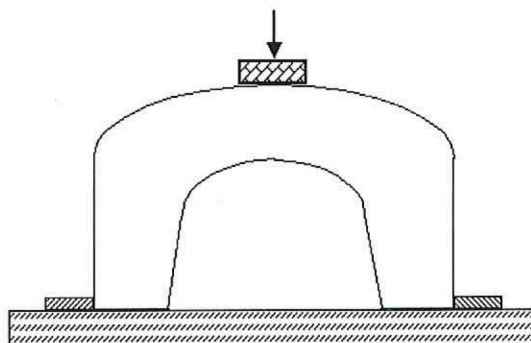
**Modalità di prova:**

Un carico concentrato è applicato al centro dell' elemento, tramite un appoggio circolare di Ø 200 mm.  
La prova ha termina al raggiungimento di un carico di 1.500 N, così come indicato dal richiedente.

**Attrezzatura di prova:**

Dinamometro Instron 5585

Velocità di prova: 0,3 mm/s

**Prova con appoggi vincolati****Risultati della prova:**

Provetta n°	Carico applicato	Osservazioni
1	1.500	Nessun difetto

Il responsabile di reparto  
Ing. Paolo TirelliIl Direttore  
dott. Andrea Giavon