

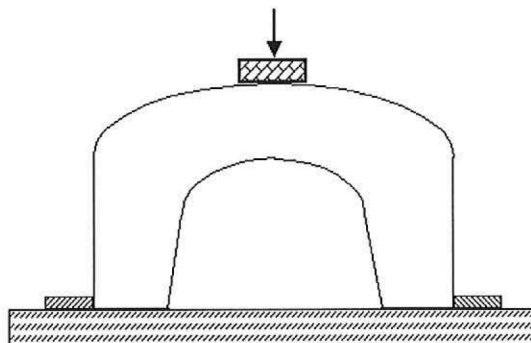
RAPPORTO DI PROVA**94487 / 1**Ricevimento campione: 10-06-08
Esecuzione prova: 26-06-08
Emissione rapporto: 26-06-08
Denominaz.campione: Strong H60Dagi S.r.l - via M. Cengio, 7
36050 Cartigiano (VI)
Tel. +39 0424 1931517
Fax +39 0424 1950100
email: info@dagisrl.it
VIA BOSCHI, 10
35014 FONTANIVA (PD)
ITALY**Resistenza alla compressione - PTP Catas****Dimensioni di ingombro dell'elemento:**

750x750x600 mm

Modalità di prova:Un carico concentrato è applicato al centro dell' elemento, tramite un appoggio circolare di Ø 200 mm.
La prova ha termina al raggiungimento di un carico di 1.500 N, così come indicato dal richiedente.**Attrezzatura di prova:**

Dinamometro Instron 5585

Velocità di prova: 0,3 mm/s

Prova con appoggi vincolati**Risultati della prova:**

Provetta n°	Carico applicato	Osservazioni
1	1.500	Nessun difetto

Il responsabile di reparto
Ing. Paolo TirelliIl Direttore
dott. Andrea Giayon