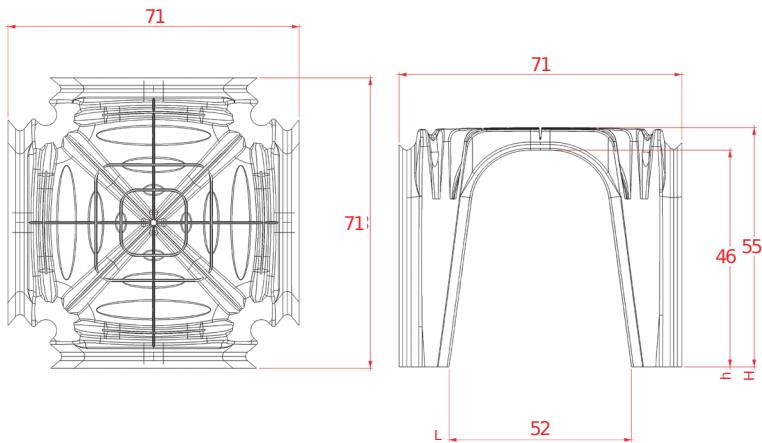


DATOS TECNICOS STRONG 55



		H 55
Dimensiones	cm	71x71
Altura libre h	cm	46
Altura libre h	cm	52
Consumo de hormigon	m ³ /m ²	0,069
Mq por palet	m ²	100/50
PRECIO	D/mq	19,76