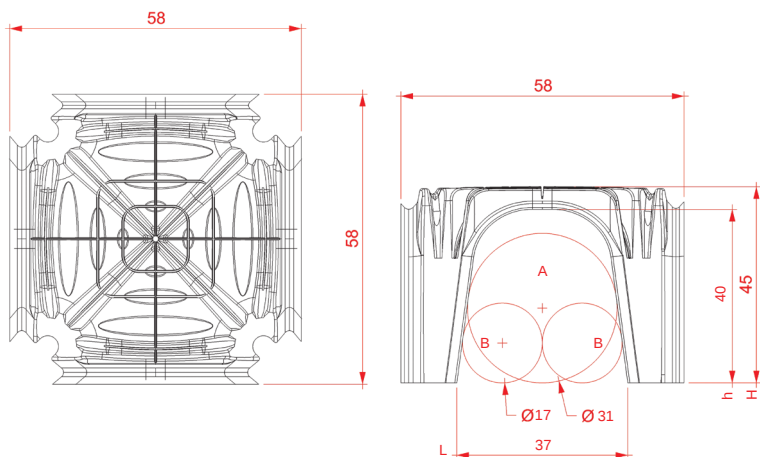
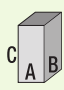


DATOS TECNICOS STRONG 45



		H 45
Dimensiones	cm	58x58
Altura libre h	cm	40
Altura libre L	cm	37
Diam. max tubo A (1 tubo)	cm	31
Diam. max tubos B (2 tubos)	cm	17
Consumo de hormigon	m ³ /m ²	0,066
Mq por palet	m ²	100
Numero piezas por palet	pz	319
Dimensiones pallets 	A	120
	B	120
	C	230
PRECIO	D/mq	15,37