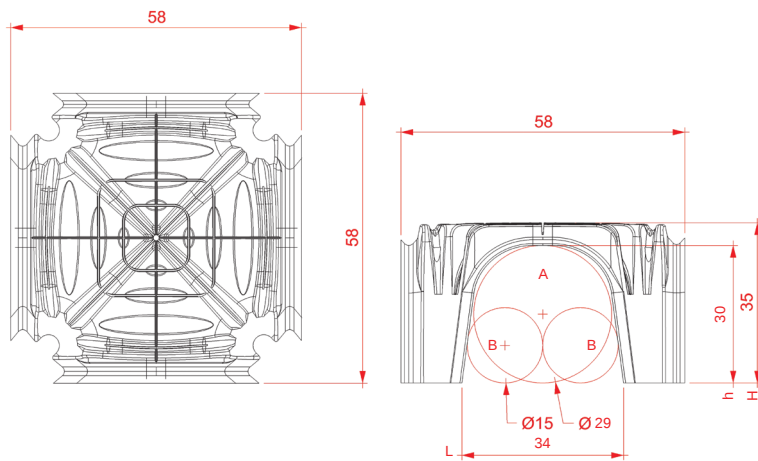
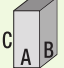


## DATOS TECNICOS STRONG 35



		H 35
Dimensiones	cm	58x58
Altura libre h	cm	30
Altura libre L	cm	34
Diam. max tubo A (1 tubo)	cm	29
Diam. max tubos B (2 tubos)	cm	15
Consumo de hormigon	m <sup>3</sup> /m <sup>2</sup>	0,048
Mq por palet	m <sup>2</sup>	100
Numero piezas por palet	pz	319
Dimensiones pallets 	A	120
	B	120
	C	230

PRECIO D/mq 13,82